

## Ancorante in metallo per viti metriche per calcestruzzo cellulare



Rilevatori di movimento



Ripiani

### MATERIALI DI SUPPORTO

- Calcestruzzo cellulare
- Pareti in gesso

### VANTAGGI

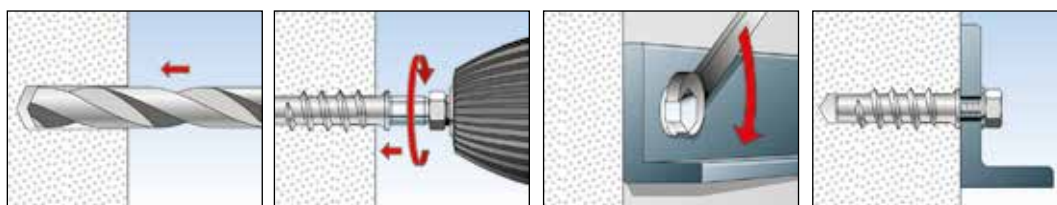
- L'impronta esagonale permette di fissare l'FTP M senza necessità di alcuno strumento speciale. Installazione veloce.
- Le nervature esterne a spirale si fissano nel calcestruzzo cellulare.
- La speciale geometria consente l'installazione con interassi e distanze dal bordo minimi, evitando di scheggiare superfici intonacate.

### APPLICAZIONI

- Quadri
- Luci
- Ripiani
- Armadietti con specchio
- Guide per tende
- Collari per tubi e cavi
- Console per TV

### FUNZIONAMENTO

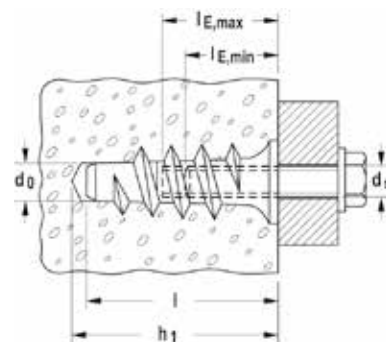
- FTP M è adatto per installazione preposizionata.
- L'ancorante si fissa direttamente nel calcestruzzo cellulare.
- Adatto per viti metriche con diametri variabili da 6 a 10 mm.
- Per installazione con chiave a brugola: la dimensione della chiave corrisponde al diametro della vite; per esempio l'FTP M6 può essere installato con una chiave a brugola da 6.
- Per installazione con avvitatore: utilizzare una bassa coppia di avvitamento e la relativa punta FTP EM 6-kt.



**DATI TECNICI**



Fissaggio metallico per calcestruzzo cellulare **FTP M**



Prodotto	Art. n°	Diametro foro d <sub>0</sub> [mm]	Profondità foro min h <sub>1</sub> [mm]	Lunghezza tassello l [mm]	Vite metrica M	Profondità min di avvitamento l <sub>E,min</sub> [mm]	Profondità max di avvitamento l <sub>E,max</sub> [mm]	Confezione [pcs]
<b>FTP M 6</b>	<b>078415</b> <sup>1)</sup>	8 - (10)	60	50	M 6	15	20	25
<b>FTP M 8</b>	<b>078416</b> <sup>1)</sup>	10 - (12)	70	60	M 8	20	25	25
<b>FTP M 10</b>	<b>078417</b> <sup>1)</sup>	12 - (14)	80	70	M 10	25	30	25

<sup>1)</sup> I valori del diametro foro tra parentesi sono validi per calcestruzzo cellulare (calcestruzzo aerato autoclavato) con resistenza a compressione di almeno 5,0 N/mm<sup>2</sup>.

**CARICHI**

**Fissaggio per calcestruzzo cellulare FTP**

Carichi raccomandati<sup>1)</sup> per un ancorante singolo in calcestruzzo cellulare e in pareti in gesso.

I valori di carico riportati sono validi per viti con diametri specificati.

Tipo		FTP M6	FTP M8	FTP M10	
Filettatura M		M6	M8	M10	
Distanza dal bordo minima	c <sub>min</sub> [mm]	100	150	200	
<b>Carichi raccomandati nei rispettivi materiali di base Fracc<sup>2)</sup></b>					
Calcestruzzo cellulare	PP2; PB2 (≥ 2,5 N/mm <sup>2</sup> )	[kN]	0,30	0,45	0,60
Calcestruzzo cellulare	PP4; PB4 (≥ 5,0 N/mm <sup>2</sup> )	[kN]	0,50	0,65	0,70
Calcestruzzo cellulare	PP6; PB6 (≥ 7,5 N/mm <sup>2</sup> )	[kN]	0,70	0,80	0,90
Pareti in gesso		[kN]	-	0,45	0,65

<sup>1)</sup> È stato considerato il coefficiente di sicurezza pari a 5.

<sup>2)</sup> Valido per azioni di trazione, di taglio e oblique con qualsiasi inclinazione.